



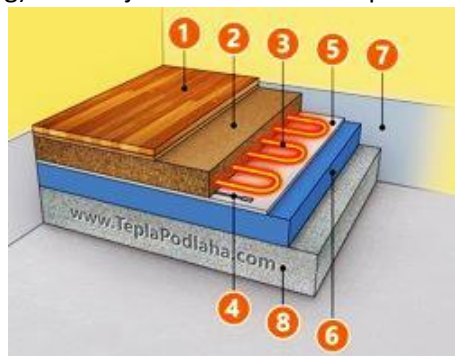
Technické parametry vytápěcího kabelu Line™ T20

Typ vytápěcího kabelu:	dvoužilový vodič s opletením
Provozní napětí:	230 V / 50 Hz / AC
Výkon:	20 W/bm
Krytí:	IP67
Délka vytápěcího kabelu:	10 až 180 m
Průměr vytápěcího kabelu:	5 mm
Studený konec - délka přívodu:	2,5 m +/- 10cm
Minimální teplota při montáži:	5 °C
Minimální průměr ohybu:	60 mm
Prohlášení o shodě:	CE

vydané podle § 13 odst. 1 zákona č. 264/99 Sb. a nařízení vlády č. 194/2005 Sb. ve znění nařízení vlády č. 318/2007 Sb. a č. 308/2004 Sb. ve znění nařízení vlády č. 449/2007 Sb. Název: Elektrické vytápěcí kabely Line™T20. Posouzení shody bylo vykonáno podle: nařízení vlády č. 194/2005 Sb. ve znění nařízení vlády č. 318/2007 Sb. o elektromagnetické kompatibilitě zařízení a nařízení vlády č. 308/2004 Sb. ve znění nařízení vlády č. 449/2007 Sb. o elektrických zařízeních. Při posuzování shody výrobku byly použity směrnice EU a splněny normy: EN 60730-1:2011, EN 60730-2-9:2010, EN 61000-3-2:2006+A2:2009, EN 61000-3-3:2008, Směrnice o nízkém napětí 2006/95/EC, Příloha 4, Směrnice EMC 2004/108/EC, Příloha II.

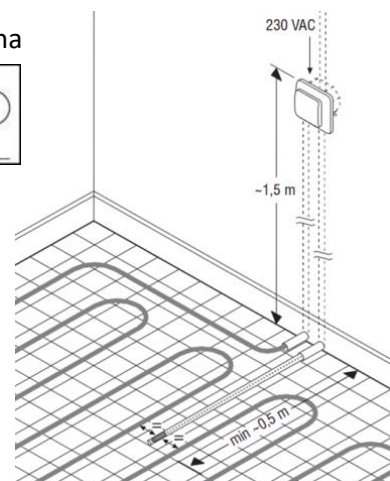
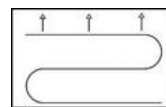
Dříve, než začnete s instalací vytápěcího kabelu:

- Podklad plochy pod vytápěcím kabelem musí být čistý, bez ostrých hran a nečistot.
- Vytápěcí kabel se nesmí zkracovat, prodlužovat, navzájem se dotýkat nebo křížit, nebo dotýkat se izolace. Nesmí se namáhat tahem v místě spojky vytápěcího kabelu a přívodního kabelu. Je pro vnitřní aplikace.
- Poloměr ohybu vytápěcího kabelu nesmí být menší než 30 mm. Min. rozestupy vytápěcího kabelu – 60 mm. Maximální vzdálenosti mezi kabely s výkonem 20W / m = 20 až 25 cm. Max. instalovaný výkon = 200W/m².
- Spojka mezi vytápěcím kabelem a přívodním kabelem a taktéž koncovka musí být uloženy v podlaze.
- Neinstalujte vytápěcí kabel při teplotě okolí nižší než 5 °C.
- Vytápěcí kabel provozujte jen s vhodným termostatem s podlahovým snímačem nastaveným na Max.45°C.
- Pro zajištění elektrické bezpečnosti je vhodné použít 30mA proudový chránič. Dodržujte platné normy.



Složení podlahy Značka - Vhodná krytina

- 1 – podlahová krytina
- 2 – beton/anhydrit max. 5 cm
- 3 – vytápěcí kabel Line™ T20
- 4 – podlahový snímač
- 5 – hliníková fólie se separační vrstvou
- 6 – polystyren cca 5–10 cm
- 7 – boční dilatace cca 1 cm
- 8 – podkladový beton



Instalační návod

- Změřte místnost a zakreslete si plán kladení vytápěcího kabelu, velikost rozestupů (cm) vypočítáte podle vzorce: vytápěná plocha podlahy (m²) x 100 / délka instalovaného kabelu (m).
- Z pokládky vynechte zastavěné plochy (např. vany, sprchové kouty atd.), jinak dojde k přehřátí kabelu.
- Přívodní vodič vtáhněte přes instalační trubku do krabice pro termostat tak, aby spojka zůstala v podlaze.
- Uložte kabel na podlahu v rozstupech podle plánu kladení. Na plochu ukládejte vytápěcí kabel tak, že vždy na konci vytápěné plochy ho otočíte a pokračujete směrem zpět. Kabel přichytávejte doporučenými fixačními prvky. Během instalace nešlapejte na vytápěcí kabel. Vyhybejte se ostrým předmětům a neopatrnému lití betonu nebo anhydritu. V betonu nebo anhydritu nesmí být vzduchové mezery. Vytápěcí kabel se taktéž nesmí klást přes dilatační spáry. Spojení vytápěcího kabelu a napájecího kabelu musí být uloženo v podlaze a nesmí být vedeno instalační trubkou.

5. Teplotní snímač vložte do trubky – husího krku tak, aby byla rovnoměrně mezi smyčkami vytápěcího kabelu a aby byla vložena do vytápěné plochy 50 cm od zdi. Konec instalační trubky pro snímač zaslepte.
6. Po položení vytápěcího kabelu změřte a zkontrolujte jeho odpor a potom izolační stav zkušební napětím ≥ 1000 VDC. Max. 2500 VDC. Hodnota izolačního odporu musí **být** $> 50 \text{ M}\Omega$. Odpor musí být v toleranci. **Zapište** naměřené hodnoty do záručního kuponu.
7. Vytápěcí kabel zalejte anhydritem nebo betonem. Beton musí být zušlechťený plastifikátorem.
8. Po zatuhnutí opět změřte a zkontrolujte jeho odpor a izolační stav. **Zapište** hodnoty do záručního kuponu.
9. Teplotní podlahový snímač zasuňte až na konec instalační trubky a zapojte termostat podle schématu.
10. Spustit vytápěcí kabel do provozu můžete až po úplném vyschnutí - vyzrání použitých stavebních hmot. Stavební hmota se nesmí vysoušet topným kabelem.
11. Položte podlahovou krytinu, řiďte se pokyny jejího výrobce. Podlahová krytina vhodná na podlahové vytápění je označena buď slovně, nebo značkou, viz obrázek výše.

Prodloužená záruka 22 let – vytápěcí kabely Line™ T20 je platná se správně dodanými dokumenty:

1. Když je správně vyplněný Záruční kupon, viz níže;
2. Dokument o koupi: faktura nebo nákupní doklad;
3. Fotodokumentace: rozložení vytápěcího kabelu, umístění spojky a umístění koncovky kabelu;
4. Povinností výrobce bude bezplatně opravit nebo dodat produkt zákazníkovi bez dalších dodatečných nákladů spojených s opravou nebo výměnou jednotky.

Záruka neplatí, pokud instalace nebyla provedena odborně způsobilou osobou anebo došlo k chybě způsobené nesprávným návrhem, poškozením, nesprávnou instalací nebo jiným pozdějším poškozením. Pokud budeme požádáni opravit nebo vyměnit takovýto produkt, všechny náklady budou účtovány.

Záruční kupon

Místnost:

Č. pokoje:

Název objektu:

Vytápěcí kabel Line™ T20	Výkon (W)	Délka (m)	Odpor (Ω) @ 20 °C +10/-5 %	Odpor (Ω) před betonáží	Izolační odpor (M Ω) před betonáží	Odpor (Ω) po betonáží	Izolační odpor (M Ω) po betonáží
Line™ T20	200	10	264,50				
Line™ T20	300	15	176,33				
Line™ T20	400	20	132,25				
Line™ T20	500	25	105,80				
Line™ T20	600	30	88,17				
Line™ T20	700	35	75,57				
Line™ T20	850	42,5	62,24				
Line™ T20	1000	50	52,90				
Line™ T20	1200	60	44,08				
Line™ T20	1400	70	37,79				
Line™ T20	1600	80	33,06				
Line™ T20	1800	90	29,39				
Line™ T20	2000	100	26,45				
Line™ T20	2200	110	24,05				
Line™ T20	2400	120	22,04				
Line™ T20	2600	130	20,35				
Line™ T20	3200	160	16,53				

Datum prodeje / Razítko:	Datum instalace:	Razítko:
Elektroinstalatér / Prodejce:	Jméno a příjmení, tel., e-mail:	Podpis: