

**Použití:**

Snímání vlhkosti v systémech ochrany okapů

Připojení k termostatům:

DIN 01™

DIN 02™

**Technické údaje**

<b>označení:</b>	Gutter sensor™ ETOR
<b>napájení vytápěcích odporů:</b>	24 V/2 W
<b>krytí/třída ochrany:</b>	IP 68/II
<b>teplota prostředí:</b>	-20 až +70 °C
<b>prodloužení přívodu:</b>	6 × 1 mm <sup>2</sup> ; Rmax = 10 Ω
<b>barevné označení vodičů:</b>	Detekce vlhkosti: žlutá + bílá Vyhřívání snímače: hnědá + zelená
<b>rozměry bez přívodu:</b>	15 × 110 × 25 mm
<b>délka přívodního kabelu:</b>	10 m

**Prohlášení o shodě**

vydané podle § 13 odst. 1 zákona č. 264/99 Sb. a nařízení vlády č. 194/2005 Sb. ve znění nařízení vlády č. 318/2007 Sb. a č. 308/2004 Sb. ve znění nařízení vlády č. 449/2007 Sb. Název: digitální elektronický termostat ETO2 4550 pro snímání teploty a dvou hodnot vlhkosti. Posouzení shody bylo vykonáno podle nařízení vlády č. 194/2005 Sb. ve znění nařízení vlády č. 318/2007 Sb. o elektromagnetické kompatibilitě zařízení a nařízení vlády č. 308/2004 Sb. ve znění nařízení vlády č. 449/2007 Sb. o elektrických zařízeních. Při posuzování shody výrobku byly použity směrnice EU a splněny normy: EN 60730-1:2011, EN 60730-2-9:2010, EN 61000-3-2:2006+A2:2009, EN 61000-3-3:2008, Směrnice o nízkém napětí 2006/95/EC, Příloha 4, Směrnice EMC 2004/108/EC, Příloha II.

**Související sortiment:**

**DIN 02™ – thermostat for 2 zones** – termostat pro snímání dvou hodnot vlhkosti a jedné teploty

**DIN 01™** – termostat pro snímání teploty a vlhkosti

**Sensors cable heating (ETF 144/99)** – snímač pro snímání teploty

### Funkce snímače Gutter sensor™ ETOR

Snímač ETOR slouží k detekci vlhkosti v systémech okapových žlabů. Mosazné detekční destičky jsou za sucha na volno, vlhkost způsobí jejich propojení. Vyhodnocování přítomnosti vlhkosti provádí termostat DIN 01™ nebo DIN 02™. Pro zabezpečení optimální funkce jsou mezi detekčními destičkami zalaty topné rezistory, které snímač mírně ohřívají. Tato funkce je důležitá pro zvlhčování čerstvého sněhu, jehož elektrická vodivost není dostatečná.

### Montáž snímače Gutter sensor™ ETOR

Snímač ETOR umístěte do žlabu ke kabelu v místě, ve kterém se vlhkost objevuje nejdříve, případně kde se zdržuje nejdéle, aby byl v kontaktu se stékající vodou, která vzniká táním sněhu.

Snímač musí být umístěn vždy u vytápěcího kabelu. Neinstalujte jej mimo vyhřívanou trasu!!!

Snímač instalujte detekčními destičkami nahoru a přilepte vhodným lepidlem (silikonem).

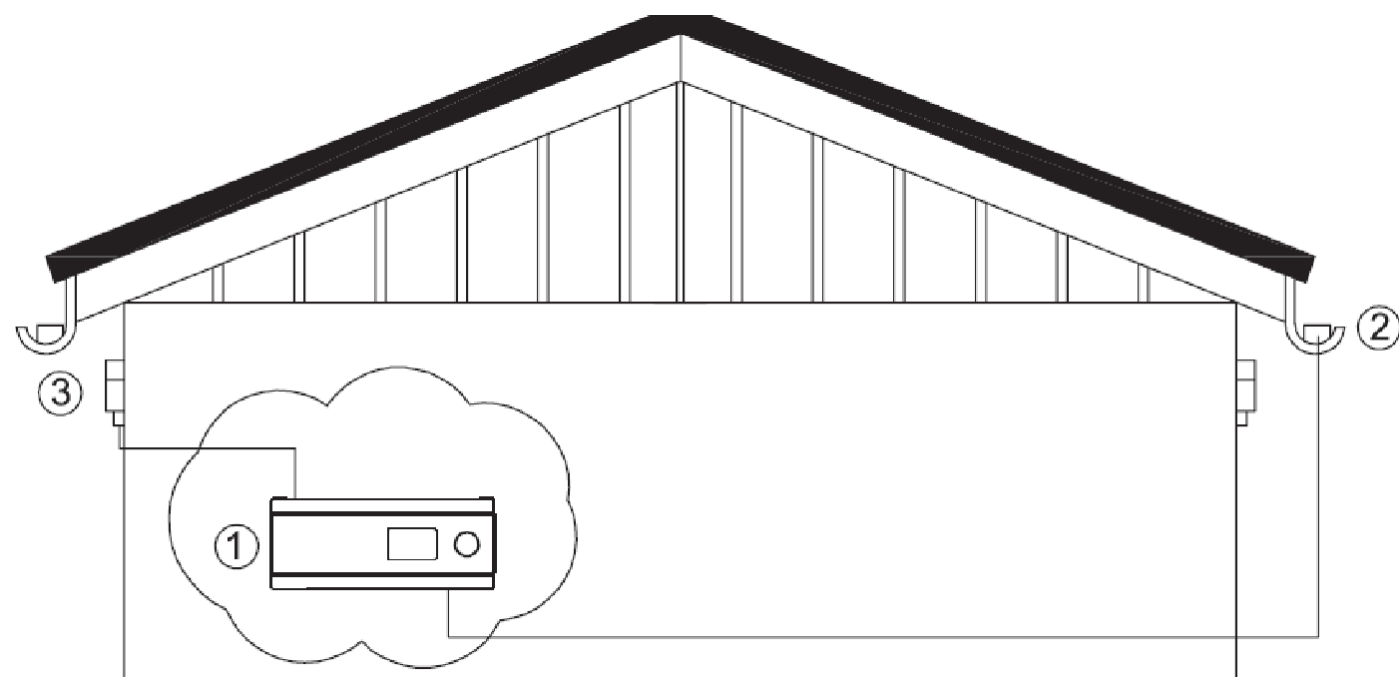
Doporučujeme paralelně spojit dva vlhkostní snímače, což umožňuje termostat DIN 02™, a umístit je na různá místa.

Přívodní kabel je určen k propojení snímače s nejbližším napájecím bodem. Je možné ho prodloužit samostatným kabelem typu 4 × 1 mm<sup>2</sup> (např. JYTY) do takové vzdálenosti, aby celkový odpor přívodu mezi termostatem a snímačem ETOR nepřesáhl 10 Ω.

### Kontrola systému:

Systémy ochrany okapových žlabů jsou trvale vystavené působení povětrnostních vlivů. Pro zabezpečení správné funkce systému je potřeba na začátku zimní sezóny zkontrolovat umístění snímače a popřípadě ho přemístit na místo, kde sníh nebo led způsobuje největší problémy.

Obr. 1

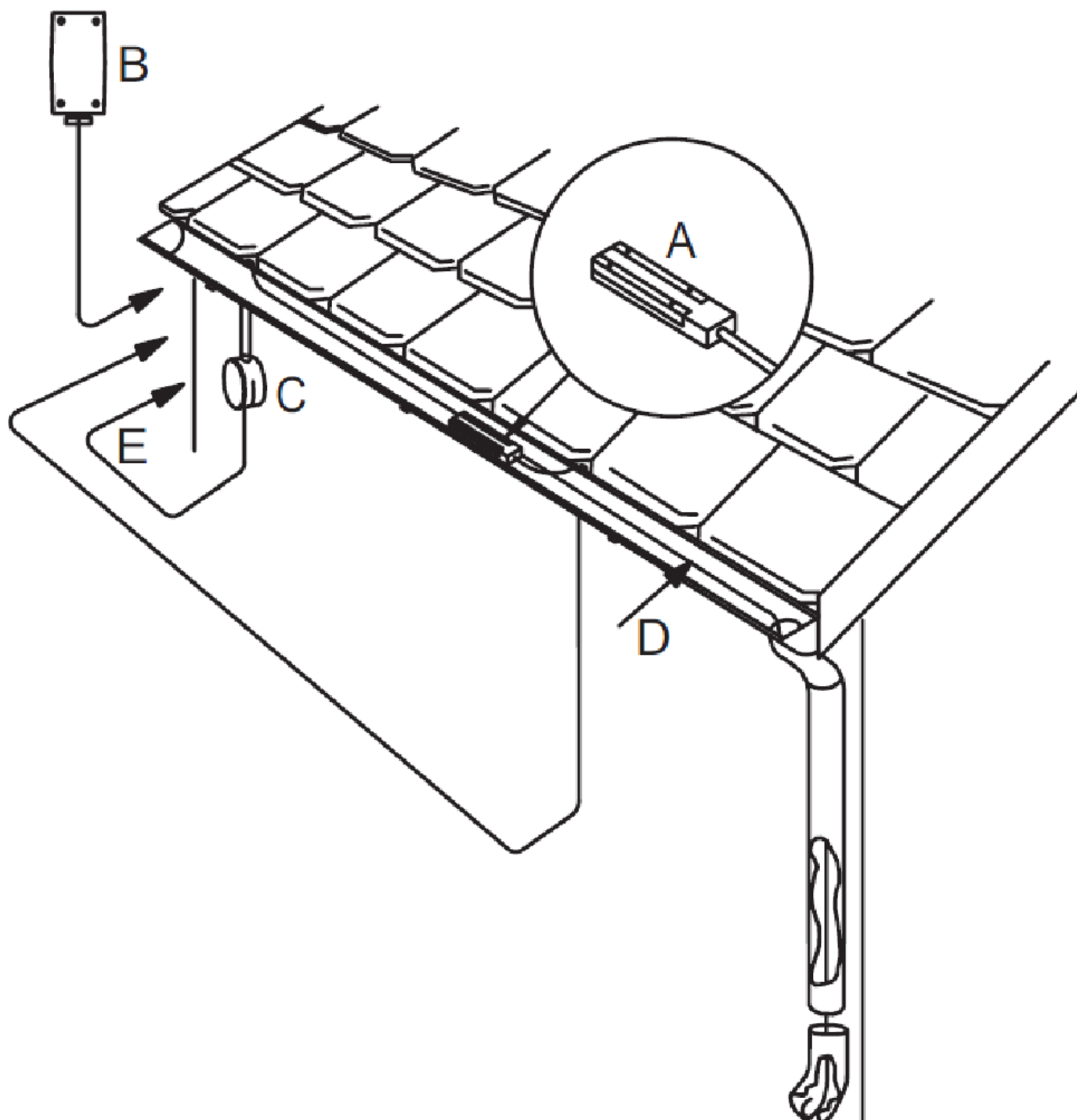


1 = termostat DIN 01™/DIN 02™

2 = snímač vlhkosti Gutter sensor™ ETOR

3 = snímač teploty ETF

Obr. 2



A = snímač vlhkosti Gutter sensor™ ETOR

B = snímač ETF

C = spojovací krabice (jen pokud je přívodní kabel krátký)

D = vytápěcí kabel

**Záruka 2 roky – Záruční kupon na snímač: Gutter sensor™ ETOR**

Záruka neplatí, pokud instalace nebyla provedena odborně způsobilou osobou nebo pokud došlo k chybě způsobené nesprávným návrhem, poškozením, nesprávnou instalací nebo jiným následným poškozením. V případě, že budeme požádáni opravit nebo vyměnit takovou jednotku, všechny náklady budou účtovány.

Datum prodeje / Razítko:	Datum instalace:	Záruka je platná se správně dodanými dokumenty: 1. Pokud je správně vyplněný Záruční kupon; 2. Dokument o koupi: faktura nebo účetní doklad; 3. Povinností dodavatele bude bezplatně opravit nebo dodat novou jednotku zákazníkovi bez dalších vedlejších nákladů spojených s opravou nebo výměnou jednotky.
Elektroinstalatér / Prodejce:	Jméno a příjmení:	
Podpis:	Razítko:	