



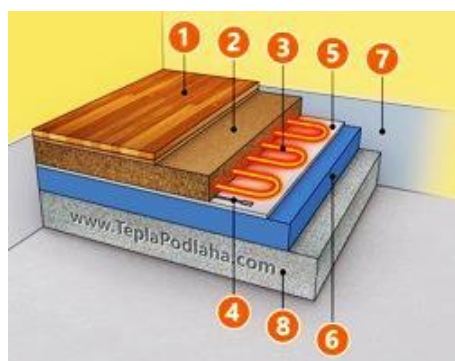
### Technické parametry vytápěcího kabelu Line™ T10

Typ vytápěcího kabelu:	<b>dvoužilový vodič s opletením</b>
Provozní napětí:	<b>230 V / 50 Hz / AC</b>
Výkon:	<b>10 W/bm</b>
Krytí:	<b>IP67</b>
Délka vytápěcího kabelu:	<b>10 až 280 m</b>
Průměr vytápěcího kabelu:	<b>5 mm</b>
Studený konec - délka přívodu:	<b>2,5 m +/- 10cm</b>
Minimální teplota při montáži:	<b>5 °C</b>
Minimální průměr ohybu:	<b>60 mm</b>
<b>Prohlášení o shodě:</b>	<b>CE</b>

vydané podle § 13 odst. 1 zákona č. 264/99 Sb. a nařízení vlády č. 194/2005 Sb. ve znění nařízení vlády č. 318/2007 Sb. a č. 308/2004 Sb. ve znění nařízení vlády č. 449/2007 Sb. Název: Elektrické vytápěcí kabely Line™T10. Posouzení shody bylo vykonáno podle: nařízení vlády č. 194/2005 Sb. ve znění nařízení vlády č. 318/2007 Sb. o elektromagnetické kompatibilitě zařízení a nařízení vlády č. 308/2004 Sb. ve znění nařízení vlády č. 449/2007 Sb. o elektrických zařízeních. Při posuzování shody výrobku byly použity směrnice EU a splněny normy: EN 60730-1:2011, EN 60730-2-9:2010, EN 61000-3-2:2006+A2:2009, EN 61000-3-3:2008, Směrnice o nízkém napětí 2006/95/EC, Příloha 4, Směrnice EMC 2004/108/EC, Příloha II.

### Dříve, než začnete s instalací vytápěcího kabelu: (vnitřní prostředí)

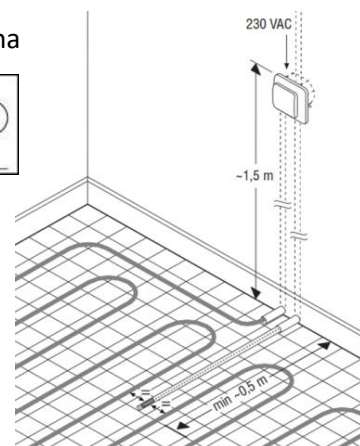
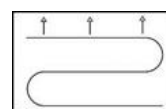
- Podklad plochy pod vytápěcím kabelem musí být čistý, bez ostrých hran a nečistot.
- Vytápěcí kabel se nesmí zkracovat, prodlužovat, navzájem se dotýkat nebo křížit, nebo dotýkat se izolace. Nesmí se namáhat tahem v místě spojky vytápěcího kabelu a přívodního kabelu. Je pro vnitřní aplikace.
- Poloměr ohybu vytápěcího kabelu nesmí být menší než 30 mm. Min. rozestupy vytápěcího kabelu – 60 mm. Maximální vzdálenosti mezi kabely s výkonem 10W / m = 12,5 až 16,5 cm. Max. instalovaný výkon = 150 W/m<sup>2</sup>.
- Spojka mezi vytápěcím kabelem a přívodním kabelem a taktéž koncovka musí být uloženy v podlaze.
- Neinstalujte vytápěcí kabel při teplotě okolí nižší než 5 °C.
- Vytápěcí kabel provozujte jen s vhodným termostatem s podlahovým snímačem nastaveným na Max.45°C.
- Pro zajištění elektrické bezpečnosti je vhodné použít 30mA proudový chránič. Dodržujte platné normy.



Složení podlahy

Značka - Vhodná krytina

- 1 – podlahová krytina
- 2 – beton/anhydrit max. 5 cm
- 3 – vytápěcí kabel Line™ T10
- 4 – podlahový snímač
- 5 – hliníková fólie se separační vrstvou
- 6 – polystyren cca 5–10 cm
- 7 – boční dilatace cca 1 cm
- 8 – podkladový beton



### Instalační návod

- Změřte místnost a zakreslete si plán kladení vytápěcího kabelu, velikost rozestupů (cm) vypočítáte podle vzorce: vytápěná plocha podlahy (m<sup>2</sup>) x 100 / délka instalovaného kabelu (m).
- Z pokládky vynechte zastavěné plochy (např. vany, sprchové kouty atd.), jinak dojde k přehřátí kabelu.
- Přívodní vodič vtáhněte přes instalační trubku do krabice pro termostat tak, aby spojka zůstala v podlaze.
- Uložte kabel na podlahu v rozstupech podle plánu kladení. Na plochu ukládejte vytápěcí kabel tak, že vždy na konci vytápěné plochy ho otočíte a pokračujete směrem zpět. Kabel přichytávejte doporučenými fixačními prvky. Během instalace nešapejte na vytápěcí kabel. Vyhněte se ostrým předmětům a neopatrnému lití betonu nebo anhydritu. V betonu nebo anhydritu nesmí být vzduchové mezery. Vytápěcí kabel se taktéž nesmí klást přes dilatační spáry. Spojení vytápěcího kabelu a napájecího kabelu musí být uloženo v podlaze a nesmí být vedené instalační trubkou.

5. Teplotní snímač vložte do trubky – husího krku tak, aby byla rovnoměrně mezi smyčkami vytápěcího kabelu a aby byla vložena do vytápěné plochy 50 cm od zdi. Konec instalační trubky pro snímač zaslepte.
6. Po položení vytápěcího kabelu změřte a zkontrolujte jeho odpor a potom izolační stav zkušebním napětím  $\geq 1000$  VDC. Max. 2500 VDC. Hodnota izolačního odporu musí **být**  $> 50 \text{ M}\Omega$ . Odpor musí být v toleranci. **Zapište** naměřené hodnoty do záručního kuponu.
7. Vytápěcí kabel zalejte anhydritem nebo betonem. Beton musí být zušlechťený plastifikátorem.
8. Po zatuhnutí opět změřte a zkontrolujte jeho odpor a izolační stav. **Zapište** hodnoty do záručního kuponu.
9. Teplotní podlahový snímač zasuňte až na konec instalační trubky a zapojte termostat podle schématu.
10. Spustit vytápěcí kabel do provozu můžete až po úplném vyschnutí - vyzrání použitých stavebních hmot. Stavební hmota se nesmí vysoušet topným kabelem.
11. Položte podlahovou krytinu, řiďte se pokyny jejího výrobce. Podlahová krytina vhodná na podlahové vytápění je označená buď slovně, nebo značkou, viz obrázek výše.

**Prodloužená záruka 22 let – vytápěcí kabely Line™ T10** instalované do betonu...

**Prodloužená záruka 10 let – vytápěcí kabely Line™ T10** instalované suchým procesem do desky **IzoLine20™** je platná se správně dodanými dokumenty:

1. Když je správně vyplněný Záruční kupon, viz níže;
2. Dokument o koupi: faktura nebo nákupní doklad;
3. Fotodokumentace: rozložení vytápěcího kabelu, umístění spojky a umístění koncovky kabelu;
4. Povinností výrobce bude bezplatně opravit nebo dodat produkt zákazníkovi bez dalších dodatečných nákladů spojených s opravou nebo výměnou jednotky.

Záruka neplatí, pokud instalace nebyla provedena odborně způsobilou osobou anebo došlo k chybě způsobené nesprávným návrhem, poškozením, nesprávnou instalací nebo jiným pozdějším poškozením. Pokud budeme požádáni opravit nebo vyměnit takovýto produkt, všechny náklady budou účtovány.

### Záruční kupon

Místnost: .....

Č. pokoje: .....

Název objektu: .....

Vytápěcí kabel Line™ T10	Výkon (W)	Délka (m)	Odpor ( $\Omega$ ) @ 20 °C +10/-5 %	Odpor ( $\Omega$ ) před betonáží	Izolační odpor ( $\text{M}\Omega$ ) před betonáží	Odpor ( $\Omega$ ) po betonáži	Izolační odpor ( $\text{M}\Omega$ ) po betonáži
Line™ T10	100	10	529,00				
Line™ T10	200	20	264,50				
Line™ T10	280	28	188,93				
Line™ T10	410	41	129,02				
Line™ T10	500	50	105,80				
Line™ T10	570	57	92,81				
Line™ T10	700	70	75,57				
Line™ T10	810	81	65,31				
Line™ T10	900	90	58,78				
Line™ T10	1000	100	52,90				
Line™ T10	1250	129	42,30				
Line™ T10	1400	140	37,79				
Line™ T10	1600	160	33,06				
Line™ T10	1800	180	29,39				
Line™ T10	2000	200	26,45				
Line™ T10	2400	240	22,04				
Line™ T10	2800	280	18,89				

Datum prodeje / Razítko:	Datum instalace:	Razítko:
Elektroinstalatér / Prodejce:	Jméno a příjmení, tel., e-mail:	Podpis: